

TILRAUNIR MEÐ ÞORSKILDRUR VIÐ ÍSLAND

- Rannsóknaskýrsla -

Guðni Þorsteinsson

Reykjavík 1996

Efnisyfirlit

Ágrip	bls. 3
Inngangur.....	3
Þorskgildirur	4
Tilraunir við Ísland, markmið	5
Framkvæmd og niðurstöður veiðitilrauna á rannsóknaskipum	6
Neðansjávarathuganir	9
Aðrar tilraunir	10
Ályktanir.....	14
Þakkir	16
Heimildir	18
Myndir	19

Ágrip

Tilraunir með þorskgildur við Ísland hófust haustið 1992 að frumkvæði Helga Axelssonar í Virku hf. Þar var um að ræða gildrugerð sem gefið hafði góða raun við Alaska við veiðar á Kyrrahafsporski. Hafrannsóknastofnunin tengdist þessum tilraunum strax í upphafi. Ýmiss konar veiðitilraunir voru gerðar með gildrunum á rannsóknaskipum á árinu 1993 en árangur varð lítill. Vorið 1993 veitti Rannsóknaráð ríkisins styrk til þessa verkefnis og var hann einkum notaður til neðansjávarathugana.

Á árunum 1993-1995 voru gerðar nokkrar tilraunir með gildrunar í Berufirði og Stöðvarfirði til að veiða smáþorsk til áframeldis í flotkvíum. Þær tilraunir skiluðu nokkrum árangri.

Sumarið og haustið 1993 voru teknar neðansjávarmyndir af gildrum og hegðun þorsks gagnvart þeim. Þessar athuganir reyndust mjög gagnlegar og er ítarlega greint frá þeim í þessari skýrslu. Athugunum hefur einnig verið gerð skil í myndbandi og er hægt að fá eintök hjá Hafrannsóknastofnuninni og Virku hf.

Gildrutilraunirnar hafa vakið mikla athygli sjómanna og hafa allmargir smíðað sér gildrur. Árangur hefur verið misjafn en þó má nefna athyglisverðar niðurstöður í Breiðafirði og einnig virðast gildruveiðar á keilu vera nokkuð vænlegar.

Inngangur

Gildrur sem veiðarfæri eru skilgreindar sem veiðitæki sem fiskar eða önnur vatna- og sjávardýr leita inn í, en komast ekki út úr aftur. Það eru einkum þrjár ástæður fyrir því að fiskur og önnur dýr leita inn í gildrur:

- 1) Leit að skjóli/flótti frá óvinum,
- 2) Hungur, þegar um beittar gildrur er að ræða,
- 3) Göngur fiska, þegar gildran er fyrirstaða.

Sá útbúnaður sem kemur í veg fyrir að fiskur sem kominn er inn í gildruna sleppi út aftur er einkum af þremur gerðum:

- 1) Sérstakur lokunarbúnaður, oft tengdur beitu (mynd 1),
- 2) Trekt úr neti, plasti eða öðrum efnum (mynd 2),
- 3) Rauf úr neti eða öðrum efnum (mynd 3).

Ýmsar gildrugerðir eru meðal elstu veiðarfæra. Margar gerðir af gildrum eru þekktar og eru þær oft mjög haganlega gerðar. Gildrur eru notaðar um nánast allan heim og eru ekki síst útbreiddar meðal fátækra þjóða því að oft má nota gildrur án þess að nota stór veiðiskip eða dýran útbúnað. Þó eru líka til dýrar stórgildrur sem oft geta veitt mjög

mikið. Sem dæmi um það má nefna stórgildrunar frá Nýfundnalandi sem í góðum árum veiddu rúm 100.000 tonn á ári og það á aðeins tveggja mánaða vertíð. Einnig má nefna stórar japanskar gildirur.

Gildirur geta verið mjög misjafnlega fiskigæfar eftir fisktegundum. Áll leitar t.d. mjög gjarnan inn í gildirur, m.a. til að leita skjóls og keila er þekkt fyrir að leita mjög ákveðið í beitu hvort sem hún er á krókum eða í gildrum. Þorskur sem veiðst getur í stórum stíl í stórgildirur með leiðara og raufarlaga op getur verið tortekinn í litlar gildirur. Þegar um beittar gildirur er að ræða getur svengd og fæðuframboð skipt verulegu máli um aflasæld. Hið sama á auðvitað við um beittan krók nema hvað fiskurinn á greiðari leið að beitu á krók en beitu í gildru. Fiskur er oft ragur við að synda í gegnum raufar eða trektar, en ef hann leitar inn í nokkru magni, má fá mikinn afla á lítið magn af beitu.

Gildirur hafa líka ýmsa fleiri kosti umfram línuna. Má þar nefna að fiskur drepst mun síður í gildrunni, jafnvel þótt hún liggi lengi. Það þýðir enn betra hráefni en á línu og að einfaldara er að sleppa undirmálsfiski lifandi út aftur en smáfiskur er oft sleginn eða rifinn af línukrökum og lifir slíka meðferð ekki af. Þá er það að nefna að afli á línu (reyndar einnig í net) er stundum étinn að hluta af sjávarspendýrum, ránfiskum eða marfló en um það er ekki að ræða varðandi gildirurnar.

Á hinn bóginn er nokkur hætta á því að gildirur með afla tapist og haldi jafnvel áfram að veiða. Helsta lausnin á þeim vanda er að hafa gildirurnar að einhverju leyti úr efnum sem rotna eða ryðga í sundur á tiltölulega skömmum tíma þannig að þær opnast og sleppi aflanum út. Ekki hafa verið gerðar neinar tilraunir hvað varðar þetta atriði við Ísland enn sem komið er.

Þorsgildirur

Þorskur getur veiðst í miklu magni í stórar netgildirur með leiðara og raufarlaga inngönguopi. Má þar nefna gildruna sem sýnd er á mynd 3, hina frægu Nýfundnalandsgildru (Ronayne, 1956). Einnig má nefna danska stórgildru (stauragildru) sem enn er notuð þótt ekki fáið mikið af þorski í hana (Guðni Þorsteinsson, 1965). Danska gildran ("bundgarn" á dönsku) hefur einnig verið notuð við þorskveiðar við Grænland. Enn má nefna stórgildru til veiða á Kyrrahafsporski (*Gadus macrocephalus*) við Kóreu (Park, 1963).

Litlar gjarðaðar gildirur (mynd 2) voru notaðar lítils háttar í Noregi fram yfir miðja þessa öld (Brobak, 1952). Danir nota þannig gildirur ennþá en höfundur er ekki kunnugt um hvort mikið af þorski veiðist í þær. Stauranætur voru reyndar notaðar við fiskveiðar á Íslandi en þar var fyrst og fremst um síldveiðar að ræða en stundum fékkst nokkuð af þorski í þær (Hilmar Bjarnason, 1993). Við allar þessar gildruveiðar var ekki notuð

beita.

Þær þorskgildirur sem hvað mesta athygli hafa vakið á undanförunum árum eru boxlaga gildirur með raufarlaga inngöngum sem notaðar hafa verið við Alaska við veiðar á Kyrrahafsporski. Þetta er sú gildrugerð sem við höfum gert tilraunir með og eru til umræðu í þessari skýrslu.

Gildirurnar voru upphaflega notaðar við krabbaveiðar. Á vetrarvertíð 1990 reyndu 20 bátar þorskveiðar með krabbagildrum og gengu veiðarnar mjög vel. Alls veiddust um 600 tonn í 59 löndunum sem var 7% af heildarþorskaflanum frá áramótum til 15. mars. Árið eftir fengu 59 bátar tæp 2.000 tonn á sama tíma í 357 löndunum. Hlutdeild gildruþorsksins í heildarþorskaflanum við Alaska var þá 35% (Parker, 1991).

Alaska-þorskgildirurnar (myndir 4 og 5) eru oft um tveir metrar á kant og um 90 sm á hæð. Ramminn er gjarnan úr stáli sem net er strengt yfir. Á tveimur gagnstæðum hliðum eru hafðar nettrektir og við enda þeirra eru sérstakar plasttrektir (svokallaðir "triggers") úr greiðulaga tindum (mynd 6). Stundum er nettrektunum sleppt og þá má hafa plasttrektir á öllum hliðum. Fjarlægð á milli tinda er 22-44 mm. Þegar gildirur eru gerðar úr járnrómmum eru þeir oft klæddir með gúmmíslöngum til að koma í veg fyrir spennumyndun sem getur fælt fisk frá.

Plasttrektirnar eru festar á ramma úr plaströrum. Hann er oft um 50-90 cm á breidd x 22-26 cm á hæð. Stundum eru hafðir upp í þrjár grannir teinar þvert yfir opið (mynd 7). Það er gert til að koma í veg fyrir að lúða veiðist en hana má ekki veiða nema í mjög smáum stíl. Í ljós hefur komið að þessir þverteinar torvelda þorski sem er að snudda við innganginn að snúa við og synda frá gildrunni. Inni í gildrunum er komið fyrir beitupokum úr grisju eða fínriðnu neti. Best er að beitan sé hökkuð eða stöppuð til þess að lyktin af henni berist sem best um sjóinn.

Tilraunir við Ísland, markmið

Tildirög að gildrutilraunum við Ísland voru þau að Helgi Axelsson forstjóri Virku hf. í Reykjavík sá plasttrektirnar hjá fyrirtækinu Neptun í Seattle en það fyrirtæki hefur sérhæft sig í gerð þeirra. Helgi flutti nokkrar trektar til Íslands sumarið 1992 og setti upp tvær gildirur sem hann bað um að yrðu prófaðar. Sú prófun fór fram í Ísafjarðardjúpi um borð í rs. Dröfn um haustið í leiðangri D-10-92 og síðan hafa tilraunir verið gerðar af og til (sjá töflu 1).

Í ársbyrjun 1993 var sótt um styrk til þessara tilrauna hjá Rannsóknaráði ríkisins og var erindinu tekið vel og veittar í það einni milljón kr. með því skilyrði að sérstaklega væri athugað í samvinnu við Birgi Albertsson á Stöðvarfirði hvort gildruveiðar gætu hentað til að veiða smáþorsk til áframeldis í flotkvíum.

Aðalmarkmið verkefnisins var að prófa veiðihæfni Alaska-þorskgildrunnar á Íslandsmiðum og kanna með skipulegum hætti áhrif beitugerðar, stærðar og gerðar gildranna og önnur atriði sem geta skipt máli við veiðarnar. Ennfremur að athuga atferli fisks við gildrunnar með neðansjávarsjónvarpi til að reyna að gera sér grein fyrir því hvaða atriði skipta mestu máli varðandi veiðihæfni.

Listi um gildrutilraunir í þessu verkefni er í töflu 1. Auk þess hafa nokkrir einstaklingar prófað ýmsar gildrugerðir sem oft voru settar upp samkvæmt upplýsingum frá Hafrannsóknastofnuninni og Helga Axelssyni. Tilraunir þessar vöktu töluverða athygli einkum eftir að grein um Alaska-gildrunnar birtist í Fiskifréttum (Guðni Þorsteinsson, 1992). Hér á eftir verður reynt að rekja tilraunir annarra eftir því sem upplýsingar gefa tilefni til.

Tafla 1.

Gildrutilraunir Hafrannsóknastofnunarinnar og Virku hf árin 1992-1995.

Skip	Tími	Svæði	Tegund tilraunar
Dröfn	Sept. 1992	Ísafjarðardjúp	Veiðitilraunir
Dröfn	Feb. 1993	SV og V-land	Veiðitilraunir
Á. Fr.	Apr. 1993	SV og S-land	Veiðitilraunir
Mardís	Júlí. 1993	Stöðvarfjörður	Sjónvarpsathuganir, veiðitilraunir
Útlaginn	Okt. 1994	Faxaflói	Sjónvarpsathuganir, veiðitilraunir
Ína	Maí 1995	Berufjörður	Veiðitilraunir

Framkvæmd og niðurstöður veiðitilrauna á rannsóknaskipum

Leiðangur á rs. Dröfn, september 1992

Í leiðangri D-10-92 sem farinn var í Ísafjarðardjúp í september 1992 til að athuga seiðaskiljur og leggpoka voru tvær þorskgildrur teknar með. Þær voru báðar úr steypustyrktarjárnri 2 x 2 metrar að grunnfleti með plasttrektum efst á hverri hlið en án nettrekta. Hæð gildranna var um 90 sm. Gildrunnar voru úr svörtu hnútalauðu efni með um 80 mm möskvastærð. Þar sem gildrunnar voru plássfrekar á þilfari skips var þeim lagt út af Óshlíð áður en við hófum aðrar rannsóknir. Vegna skorts á heppilegri beitu voru hökkuð fiskflök sett í beitupokana. Gildrunnar lágu í um 56 tíma þangað til tími vannst til að draga þær. Afli var enginn.

Gildrunnar voru nú egndar á ný, önnur með stappaðri rækju og hin með stappaðri loðnu. Þær voru síðan dregnar eftir um sólarhrings legu. Afli reyndist 9 þorskar (42-59 sm) í þá gildru sem beitt var með rækju en 3 þorskar (46-56 sm), einn steinbítur og ein tindaskata í hina.

Þar sem leiðangurinn var mjög stuttur var ekki unnt að prófa gildrurnar frekar. Hins vegar varð að ráði að lána þær Sigurði Hjartarsyni, skipstjóra á mb. Húna, til að prófa þær frekar. Nokkur afli fékkst í þeirri tilraun en ekki er skjalfest hversu mikill hann var (Anon., 1992).

Leiðangur á rs. Dröfn, febrúar 1993

Í febrúar 1993 var farið í sérstakan leiðangur með rs. Dröfn (D-2-93) til að athuga veiðihæfni gildranna SV-lands. Upplýsingar um þær gildirur sem prófaðar voru er að finna í töflu 2. Gildrurammarnir voru úr steypustyrktarjárni og útbúnir með plasttrektum frá Virku hf. Eins og sjá má í töflu 2 voru gildrurnar misjafnar að stærð og gerð. Sumar voru t.d. útbúnar með nettrectum framan við plasttrektarnar.

Tafla 2.

Upplýsingar um gildirur sem notaðar voru í tilrauninum í leiðangri D-2-93.

Nr.	Stærð	Lag	Net	Plasttrektir	Nettrektir
1	2 x 2	kónísk	svart	3 rauðar	1 græn
2	1.5 x 1.5	rétthyrnd	svart	2 rauðar	2 hvítar
3	1.5 x 1.5	"	svart	2 rauðar	2 hvítar
4	2 x 2	"	svart	2 rauðar	2 hvítar
5	1 x 2	"	svart	2 rauðar	0
6	1 x 2	"	svart	2 rauðar	0
7	2 x 2	"	svart	2 rauðar	2 grænar
8	3 x 3	kónísk	hliðar hvítar	2 rauðar	2 hvítar
				ofan/neðan svart	2 svartar
9	3 x 3	alveg eins og nr. 8			
10	3 x 3	alveg eins og nr. 8			
11	2 x 2	rétthyrnd	hvít	2 rauðar lóðrétt	0
				2 svartar lóðrétt	

Niðurstöðurnar sem sýndar eru í töflu 3, ollu miklum vonbrigðum og ekkert kom út úr helstu viðfangsefnunum að bera saman mismunandi stærðir og gerðir af gildrum, net af mismunandi lit og mismunandi beitu. Víðast þar sem gildrurnar voru lagðar var talsvert framboð af æti (sandsíli). Þrátt fyrir það fengu línubátar góðan afla. Þá má geta þess að af því litla sem fékkst af þorski veiddist mest í stærstu gildrurnar (3 x 3 m). Hér var þó um svo fáa fiska að ræða að ekki er hægt að tala um marktækan mun. Legutími hvernar gildrulagnar var oftast um sólarhringur. Leiðangur þessi stóð yfir í eina viku og athafnasvæðið var Faxaflói og Breiðafjörður.

Í leiðangri D-2-93 kom það líka fram að gildrulagnir geta fest sig í botni og tapast þegar færi slitna. Einnig getur netið í gildrunum hæglega rifnað og gildrurammarnir sem gerðir voru úr steypustyrktarjárnri geta auðveldlega skekkst og bognað í brælum og festum.

Tafla 3.

Stöðvar með þorskafla í gildrum í leiðangri D-2-93. Tólf stöðvar, oftast með þremur gildrum hver, gáfu engan afla. Fimm stöðvar gáfu annan afla en þorsk, samtals um 10 kola, eina ýsu, einn steinbít og einn litla karfa.

Gildra nr	stöð 87		stöð 88		stöð 91		stöð 95		stöð 103	
	Beita	Þorskur	Beita	Þorskur	Beita	Þorskur	Beita	Þorskur	Beita	Þorskur
1	-	-	-	-	Síld	1	Rækja	0	-	-
2	-	-	-	-	Makríll	0	Rækja	2	-	-
3	-	-	-	-	Rækja	0	Loðna	0	-	-
4	-	-	-	-	-	-	-	-	-	-
5	-	-	-	-	-	-	-	-	Rækja	0
6	-	-	-	-	-	-	-	-	-	-
7	-	-	-	-	-	-	-	-	Loðna	0
8	-	-	-	-	-	-	-	-	-	-
9	Rækja	1	Síld	0	-	-	-	-	-	-
10	Makríll	7	Makríll	1	-	-	-	-	-	-
11	-	-	-	-	-	-	-	-	Síld	2

Í leiðangrinum var reynt að athuga gildrunar og atferli fisks við þær en sú fyrirætlun misfórst vegna mikils uppróts botnefna vegna undangengis óveðurs.

Leiðangur á rs. Árna Friðrikssyni, apríl 1993

Þrátt fyrir lítinn árangur í leiðangri D-2-93 var talin ástæða til að prófa gildrunar aftur í leiðangri A-5-93 á rs. Árna Friðrikssyni. Að þessu sinni voru gildrutilraunirnar aðeins aukaverkefni í leiðangri sem annars var helgaður hrygningarrannsóknum.

Leiðangur þessi stóð yfir frá 30. mars til 6. apríl. Notaðar voru gildrum nr. 1-8 frá leiðangri D-2-93 (sjá töflu 2) og auk þess ný gildra nr. 11 sem var 1.5 x 1.5 m að grunnfleti og með svart net á tveimur hliðum en annars úr hvítu neti. Tvær lóðréttar plasttrektar voru á svörtu hliðunum og var þetta í fyrsta skipti sem trektarnar voru hafðar lóðréttar. Á meðan á leiðangrinum stóð var svo útbúin gildra nr. 12 úr álörum sem hvítt net var strengt á. Að ofan var komið fyrir hringlaga plastopi og efri hliðin var klædd með svörtu loðnuneti. Seint í leiðangrinum voru einnig prófaðar tvær gildrum, nr. 13 og 14, sem fengnar voru að láni hjá útgerð í Grindavík.

Gildrum var alls lagt sex sinnum, misjafnlega mörgum eða 3-10 í einu. Afli var mjög lítill. Helst er þess að geta að 11 stórar keilur fengust í gildru nr. 12 að morgni 2. apríl og

þá fengust þrjár keilur í gildru nr. 2 en ekkert í gildrum nr. 1, 5 og 6. Önnur lögn með gildrum nr. 3, 4, 7, 8 og 11 tapaðist. Síðar tapaðist svo gildra nr. 2 og í síðustu lögninni töpuðust gildrum nr. 12 og 14 en það var vegna þess að skorið hafði verið á færin.

Þessi slaki árangur var að sumu leyti skiljanlegur þar sem framboð af æti var mjög mikið, t.d. hálf- og aldað loðna. Þá var fiskur í hrygningarástandi og því kannski ekki mjög áhugasamur um að ná sér í æti. Þá var örugglega mjög lítið af fiski á einni stöðinni (enginn þorskur í botnvörpu á slóðinni) og á þremur stöðvum var þorskur mjög stór og gildur og hefði því ekki komist í gegnum gildruopin.

Hið eina jákvæða við leiðangurinn var keiluafinn en keila er yfirleitt auðveiddari í gildrum en flestar aðrar tegundir (Furevik, 1994 ; Bjordal og Furevik, 1988). Á hinn bóginn kom berlega í ljós að gildrulagnir geta hæglega tapast þar sem botn er ósléttur og er því nauðsynlegt að þær séu þannig útbúnar að fiskurinn í þeim sleppi út eftir ákveðinn tíma.

Neðansjávarathuganir

Neðansjávarathuganir með sjónvarpstækjum á atferli fisks gagnvart veiðarfærum geta gefið mjög nytsamlegar upplýsingar. Það á ekki hvað síst við um þorsgildrum þar sem vitað var að þorskur var afar tregur að leita inn í þær. Þess vegna var forvitnilegt að skoða gildrurnar við veiðar og styrkurinn frá Rannsóknaráði ríkisins gerði það einmitt mögulegt. Samið var við Stefán Hjartarson hjá Djúpmynd hf. um myndatökur sumarið 1993. Ákveðið var að athuga gildrurnar á Stöðvarfirði í samvinnu við samstarfsmann okkar, Birgi Albertsson. Gildrurnar voru svo athugaðar dagana 19. og 20. júlí. Við athuganirnar var verið á bát Birgis, Mardísi SU 64, og var leiðangurinn nefndur Md-1-93.

Athuganirnar á Stöðvarfirði voru mjög gagnlegar enda voru sjónvarpsmyndirnar skýrar þar sem verið var á grunnu vatni og sjórinn býsna tær. Helstu niðurstöður þessara athugana voru sem hér segir:

1. Greinilegt er að þorskur er mjög varkár gagnvart gildrum þótt lyktin af beitunni hæni hann að.
2. Fiskur leitar í lyktina beint á móti straumi. Meiri líkur eru á afla ef inngönguop er á þeirri hlið sem liggur undan straumi.
3. Fiskur virðist helst ganga inn í gildrurnar þegar byrjað er að skyggja eða orðið er dimmt.
4. Beitupokar verða að vera þannig staðsettir að fiskur nái ekki að narta í þá utan frá.

5. Hvítt net virðist fæla fisk frekar frá en svart net, a.m.k. á grunnu vatni.
6. Fiskur getur sloppið út um plasttrektarnar. Betra væri að minnka bil á milli tinda sem almennt er 45 mm og einnig að nota stinnara plast.
7. Fiskur syndir iðulega í gegnum gildrunetið, bæði inn í gildrunar og út úr þeim, ef möskvarnir eru nægilega stórir og fullopnir.
8. Gildra sem var 1 x 2 m að stærð fiskaði vel þótt yfirleitt sé mælt með stærri gildrum. Þó verður að hafa í huga að hér var um mjög smáan fisk að ræða.

Þann 1. og 2. október 1994 voru þrjár gildrur skoðaðar í Faxaflóa ásamt tilraunalínu úr samstarfsverkefni Hampiðjunnar og Hafrannsóknastofnunarinnar. Farið var á mb. Útlaganum með neðansjávarsjónvarpstæki Djúpmýndar hf. Þessi stutti leiðangur var merktur Út-1-94. Athuganir í þessum leiðangri gáfu litlar viðbótarupplýsingar um atferli. Þó sáust fleiri tegundir af fiski en áður svo sem ýsa og lýsa. Skyggni var mun verra en á Stöðvarfirði um sumarið.

Áhugaverðustu upptökurnar úr leiðöngurum Md-1-93 og Út-1-94 hafa verið klipptar í myndband sem heitir "Tilraunir með þorsgildrur". Eintak af myndbandinu er á Sjávarútvegsbókasafninu að Skúlagötu 4. Einnig er hægt að fá eintök hjá Helga Axelssyni í Virku hf. og hjá höfundi.

Aðrar tilraunir

Ofangreindar tilraunir vöktu töluverða athygli víða um land þótt afli hafi yfirleitt verið mjög tregur. Um 50 aðilar fengu upplýsingar um þessar veiðar hjá höfundi auk þeirra sem haft hafa samband við Helga Axelsson. Sjálfsagt hafa ekki nærri allir hafið tilraunir. Hér á eftir verður reynt að rekja árangur tilrauna þeirra sem sæmilega skjalfestar upplýsingar eru um og höfundi er kunnugt um.

Tilraunir á Stöðvarfirði, 1993

Samstarfsmaður okkar, Birgir Albertsson á Stöðvarfirði, hélt áfram veiðitilraunum eftir sjónvarpsathuganirnar í júlí 1993. Tilraunirnar stóðu yfir annars vegar um og eftir 20. júlí og hins vegar eftir miðjan ágúst. Tilgangur tilraunarinnar var að veiða smáþorsk í áframeldi í sjókví rétt fyrir innan þorpið á Stöðvarfirði.

Við þessar tilraunir voru notaðar sömu fjórar gildrunar og við neðansjávarathuganirnar (sjá töflu 4). Að auki er svo gildra nr. 0 sem var smíðuð af Birgi og Ingimar Jónssyni samstarfsmanni hans. Helsta einkenni þessarar gildru er að inngönguopin eru neðar en venjulegt er.

Tafla 4.

Upplýsingar um gildirur sem notaðar voru í tilraununum á Stöðvarfirði í júlí-ágúst 1993.

Gildra nr. 21	Járngildra með gúmmívörn, 2 x 2 m kónísk. 2 inngangar án leiðara, 1 inngangur með leiðara úr grænu neti, svart net hnútalaust
Gildra nr. 22	Alveg eins og gildra nr. 21 nema allt net hvítt
Gildra nr. 23	Alveg eins og gildra nr. 22 nema úr ryðfrú stáli
Gildar nr. 24	Járngildra með gúmmívörn 1 x 2 m (var áður nr. 6), 2 inngangar án nettrectar en með hringlaga plastrect á netþaki

Árangur í þessari tilraun er tilgreindur í töflu 5.

Athygli vekur að minnsta gildran, nr. 24, kom jafnan með mesta aflann. Þá má geta þess að tveir af stærstu fiskunum höfðu sloppið úr áframeldiskví þeirra Birgis og Ingimars. Þekktust þeir á betra holdafari og auk þess var annar með merki úr tilraunamerkingu í kvínni.

Nokkuð erfitt reyndist að vitja um gildrurnar einkum ef eitthvað var að veðri. Annars hætti Birgir gildruveiðunum aðallega vegna þess að hann þurfti að einbeita sér að því að veiða sitt aflamark og auk þess var nóg komið í eldiskvína og fiskgengd dvínandi og affli lítill.

Tafla 5.

Mb Mardís SU. Þorskafi í gildirur í júlí og ágúst 1993. Beita var jafnan hökkuð síld.

Gildra nr	Dags. dregin 1993	Legutími (klst)	Fjöldi þorska	Stærð (cm)
24	21/7	23	20	43-68
24	24/7	80	8	39-54
22	21/7	24	9	35-49
21	21/7	24	10	32-46
21	24/7	78	0	
24	16/8	73	15	48-75
21	16/8	72	5	36-42
24	18/8	47	6	38-50
21	18/8	48	4	36-42
24	22/8	95	8	28-50
0	22/8	96	3	44-56

Því miður varð ekki framhald á þessum veiðitilraunum og kom þar margt til. Nefna má rysjótt tíðarfar og litla aflavon í firðinum langtímum saman. Frá júní 1995 var Birgir

auk þess ráðinn starfsmaður annars rannsóknaverkefnis á vegum Hafrannsóknastofnunarinnar.

Tilraunir í Berufirði, 1995

Vorið 1995 tengdust Helgi Axelsson og höfundur tilraunaveiðum á Berufirði. Um var að ræða félagsskap nokkurra manna á Djúpavogi sem veitt höfðu smáþorsk í áframeldi í kví. Fórum við Helgi austur á Djúpavog til að líta á aðstæður og segja frá okkar reynslu af gildruveiðum. Við lánuðum þeim tvær gildirur, annars vegar 2 x 2 m gildru af hefðbundinni gerð og hins vegar litla gildru með annars konar lagi. Hún var sett upp af Helga og er sýnd á mynd 8.

Þeir félagar á Djúpavogi (Birgir Jónsson, Kjartan Garðarsson og Gunnlaugur Friðbjarnarson) voru með þrjár gildirur í gangi. Tvær þeirra voru 2 x 1 m að grunnfleti og ein 2 x 2 m. Heimasmíðuðu gildirur þeirra Djúpavogsmanna voru heldur klossaðar og tindarnir í plasttrektunum göptu of mikið. Engu að síður höfðu þeir fengið nokkurn afla í þessar gildirur m.a. einu sinni 120 fiska í eina gildru í einni vitjun.

Þann 31. maí var gildrunum frá okkur Helga lagt og gildirur heimamanna dregnar. Enginn afli var í stærstu gildrunni enda var hún á lítt fiskilegri slóð. Í annarri minni gildrunni var einn þorskur (53 sm) og í hinni voru 7 smáir þorskar um 30 sm að lengd. Beita var hökkuð síld og loðna ásamt lýsi.

Daginn eftir, þann 1. júní voru allar gildurnar dregnar. Ekkert var í stóru gildrunni okkar en fjórir þorskar (30-40 sm) voru í gildru Helga. Ekkert var í stóru gildru þeirra félaga en 4 og 7 þorskar í minni gildru þeirra (1 x 2 m). Einn fiskur var 55 sm að lengd en hinir 30-40 sm.

Þeir félagar héldu þessum veiðum síðan áfram og kváðust oftast hafa fengið 4-20 smáþorska í hverja gildru í vitjun. Veiðunum var síðan hætt í júlí.

Tilraunir í Breiðafirði, 1995

Næst er að greina frá því að þeir Guðmundur G. Egilsson og Hjörtur Ásgeirsson í Stykkishólmi fengu upplýsingar frá Hafrannsóknastofnuninni í desember 1994 og í janúar 1995 prófuðu þeir gildirur á Breiðafirði. Jón Páll Baldvinsson, þáverandi útibússtjóri Hafrannsóknastofnunarinnar í Stykkishólmi, fylgdist með þessari tilraun og gerði um hana stutta skýrslu.

Um var að ræða fjórar gildirur. Tvær þeirra voru með lóðrétt op á öllum fjórum hliðum eins og sýnt er á mynd 9. Með þessu móti snýr ávallt eitt op rétt við straumi. Þessar gildirur voru 210 x 210 sm að grunnfleti og 120 sm á hæð. Þriðja gildran sem sýnd er á mynd 10 var af sömu stærð en hún var hins vegar með tveimur láréttum opum ásamt

nettrectum. Trektlagið á ophliðunum myndast við það að opin tvö eru strengd saman.

Fjórða gildran var mjög frábrugðin hinum eins og sýnt er á mynd 11. Hún var teningslaga, 120 sm á kant, og skipt með lárétu neti í efra og neðra hólf. Inngönguop eru aðeins inn í neðra hólf og þaðan kemst fiskur upp í efra hólf og í gegnum tvö op sem liggja hlið við hlið eins og sýnt er á mynd 11. Hugmyndin að þessari sérstæðu gildru kviknaði er þessir gildruveiðimenn tóku eftir því að tindarnir í inngönguopunum voru svo linir að þeir gátu svignað undan vindi. Þessi umbúnaður átti að koma í veg fyrir að tindarnir svignuðu í öfuga átt þegar opið liggur undan straumi (Jón P. Baldvinsson, 1995). Í tilraunum Hafrannsóknastofnunarinnar og Virku hf. var þetta vandamál leyst með því að strengja spotta utan um greiðutindana til að koma í veg fyrir að tindarnir gapi of mikið. Þetta er sýnt á myndbandi um þessar rannsóknir ("Tilraunir með þorskildrur").

Allar gildrurnar voru smíðaðar úr 16 mm steypustyrktarjárn og voru allar með svörtu neti með 100 mm möskvastærð. Á öllum gildrunum var hægt að opna heila hlið til að losa fisk. Báðir bátarnir sem komu við sögu í þessari tilraun voru útbúnir til ígulkeraveiða og því með felligálga og stórt borð í skutnum og gátu þeir því auðveldlega hífð gildrurnar í heilu lagi upp á borð og losað fisk úr gildrunum á þægilegan hátt. Beitupokar voru úr neti með 10 mm möskvastærð, strengdir í efra og neðra byrði, þrír til fjórir í hverri gildru. Síld var notuð í beitu og virtist hún veiða mun betur þegar hún var hökkuð en þegar hún var skorin í bita (Jón P. Baldvinsson, 1995).

Gildrurnar voru lagðar á hefðbundnum slóðum og veiddu 100 til 200 kg yfir daginn. Þó þær lögju lengur í brælu veiddu þær ekki meira. Litla gildran á mynd 11 var smíðuð seinna og gafst þeim lítið tækifæri til að prófa hana en hún veiddi þó talsvert af marhnút og trjónukrabba eftir einn dag við höfnina í Stykkishólmi. Gildran á mynd 10 veiddi ekki betur en gildrurnar á mynd 9 (Jón P. Baldvinsson, 1995).

Tilraun þessi heppnaðist vel þar sem talað er um 100-200 kg afla á dag í hverja gildru. Þá virtist koma vel út að snúa plasttrektunum lóðrétt en ekki lárétt. Einnig komu fram upplýsingar um að gildrurnar hættu að fiska eftir að beitan er orðin útvötnuð og er það í samræmi við niðurstöður annarra, t.d. Alaskamanna.

Tilraunir á Hornafirði

Loks er að geta tilraunar sem Jón Gunnar Helgason á Höfn í Hornafirði gerði með 100 gildrur til keiluveiða haustið 1993 (Jón E. Sverrisson, 1994).

Ástæða þess að þessi tilraun var gerð var sú að Jón Gunnar taldi sig vita um góð keilumið á nokkrum stöðum út af SA-landi en taldi ekki hægt að veiða keilu á línu vegna þess hve mikið er af háf á þessum slóðum og háfur er mjög fljótur að taka króka svo að aðrar tegundir komast ekki að línunni.

Tilraunin var gerð á ms. Vísi SF 64 haustið 1993 með 100 gildrum sem keyptar voru frá Noregi. Þær voru 100 sm á lengd en 40 sm á breidd og hæð. Gildrurnar voru samfellanlegar og tóku því ekki mikið pláss á þilfari. Lagt var á Breiðamerkurdjúpi, Örafagrundi og framan við Örafagrunn á 40-400 m dýpi. Beitt var síldarbitum, síldarflökum og síldarmjöli. Legutími var 10-12 klst.

Um niðurstöður skrifar Jón E. Sverrisson í ritgerð sinni: "Niðurstöður þessara veiða reyndust ekki arðbærar. Jón Gunnar tók fram að í öll þau skipti sem þeir lögðu gildrurnar var mjög vont veður og voru þeir hræddir um að missa gildrurnar. Heildarverðmæti þeirra er um ein miljón með öllum búnaði. Eins og kom fram var eingöngu notast við afurðir úr síld í beitu. Jón sagði að óverulegur munur hafi verið á veiðni beitunnar, ef eitthvað hefðu síldarflökin gefið betri raun en bitarnir og mjölið. Sama má segja um veiðisvæðin, enginn munur væri á því hvar þær hefðu verið lagðar í sambandi við afla. Aflinn hefði verið frá engum fisk í gildru upp í 10 í gildru. Mesta veiðin hafi verið 500 kg samtals úr öllum gildrunum (100 stk.). Aflinn hafi aðallega verið keila eins og stóð til að veiða en einnig hafi komið einstaka langa og aðrir fiskar. Jón sagðist halda að hann hafi gert mistök hvað varðar beituna, að beita eingöngu síldarafurðum. Einnig hafi veðrið verið slæmt á miðunum og erfitt að leggja gildrurnar svo vel væri. Hann væri sannfærður um að gildrurnar hefðu ekki legið eins og til stóð á botninum sem væri ástæða slæmrar veiði ásamt því að finna þyrfti betri beitu" (Jón E. Sverrisson, 1993).

Niðurstöður þessarar tilraunar eru vissulega athyglisverðar. Afli hefði sennilega orðið meiri ef beitan hefði verið hökkuð. Hins vegar er vafasamt að keilustofninn sé það stór að hann standi undir sérhæfðum keiluveiðum í stórum stíl.

Ályktanir

Markmið þessa rannsóknaverkefnis var að prófa Alaskagildrur við þorskveiðar við Ísland og gera skipulega úttekt á einstökum þáttum sem hafa áhrif á veiðihæfnina svo sem stærð gildra, lit nets, gerð inngönguopa, gerð beitu o.s.frv. Enda þótt þessar athuganir skeri ekki úr um almennt notagildi gildruveiða hér við land hefur þó ýmsum áhugaverðum gögnum verið safnað. Fróðlegt er að bera helstu niðurstöður verkefnisins saman við reynslu á öðrum slóðum. Niðurstöður okkar eru að ýmsu leyti frábrugðnar reynslu Alaskamanna og þá einkum að því leyti að gildrurnar eru miklu fiskigæfari við Alaska en Ísland. Hins vegar eru okkar niðurstöður mjög svipaðar og víða í Evrópu, t.d. í Noregi eins og fram kemur í ítarlegri yfirlitsgrein um hegðun fisks gagnvart gildrum (Furevik, 1994). Í umræddri grein kemur skýrt fram að Atlantshafsporskur er alls ekki auðveiddur í boxlaga gildrur. Ekki er hægt að túlka fyrirbyggjandi gögn öðruvísi en svo að þorskurinn í Atlantshafi sé torveiddari í boxlaga gildrur en Kyrrahafsporskurinn. Keilan virðist hins vegar haga sér á svipaðan hátt og Kyrrahafsporskurinn.

Enda þótt gildruveiði á þorski sé ekki líkleg til að verða þýðingarmikil veiðiaðferð á Íslandi má þó hugsa sér að þær geti orðið árangursríkar við þrenns konar aðstæður.

- Á grunnslóð þar sem staðþekking og þekking á atferli eru fyrir hendi.
- Við veiðar á smáfiski til áframeldis.
- Við veiðar á keilu.

Ljóst er að fæðuframboð hefur verulega þýðingu fyrir aflabrogð í gildrur. Sennilega er vænlegra að reyna gildruveiðar við Austfirði en SV-lands þar sem minna fæðuframboð fyrir þorsk virðist vera fyrir austan. Lifrarstuðull er t.d. lágur austanlands (Björn Björnsson, munnlegar upplýsingar). Reynslan hefur sýnt að fiskur er tortækur í gildrur á loðnutímanum (febrúar-apríl) og þá er ekki einungis vitnað í þær tilraunir sem lýst hefur verið í þessari skýrslu. Ýmsir fleiri reyndu gildruveiðar á þeim árstíma en án árangurs.

Jafnvel þótt fæðuframboðið sé nægilegt er ekki þar með sagt að veiði í gildrur þurfi að vera treg. Hugsanlegt er að aðrar gerðir af lykt en þær sem notaðar voru gefi betri raun. Á því sviði er enn mikið verk að vinna.

Enda þótt þessi skýrsla sé lokaskýrsla um Rannsóknaverkefnið 93048 og jafnframt um rannsóknaverkefni Hafrannsóknastofnunarinnar nr. 25.13. "Athugun á þorskgildrum", er ekki þar með sagt að ekki verði gerðar fleiri tilraunir á vegum Hafrannsóknastofnunarinnar og Virku hf. Ekkert er þó ákveðið í þeim efnum enn. Það er von okkar sem stóðu að þessum tilraunum að þessi skýrsla verði að gagni fyrir þá sem hyggjast gera frekari tilraunir á þessu sviði.

Fyrir þá sem áhuga hafa á að kanna frekar möguleika á gildruveiðum er að lokum rétt að leggja áherslu á nokkur atriði varðandi reynslu af gildruveiðum.

Hér á eftir eru nokkur atriði sem byggja á reynslu veiða og tilrauna við Alaska (A), samkvæmt yfirlitsriti Furevik (F) og tilraunum við Ísland (Í):

- Beita þarf að vera hökkuð eða stöppuð til þess að lyktin af henni berist sem best um sjóinn (A, F, Í).
- Net- og plasttrektir koma ekki að öllu leyti í veg fyrir flótta út úr gildrunum (F, Í). Því þarf að huga vel að gildrunum og laga inngönguopin þegar ástæða er til.
- Gildrur geta tapast í stórum stíl (A). Því er nauðsynlegt að

gildran sé að hluta til úr náttúrulegum efnum sem rotna eða ryðga í sundur svo að gildran opnist.

- Járnrammar í kringum inngönguopin þurfa að vera klæddir með gúmmí til að koma í veg fyrir spennu sem fælir fisk frá (A).
- Stórar gildirur eru yfirleitt fiskigæfari en smáar (A, F). Smáar gildirur eru samt hugsanlega betri á smáfisk sem veiddur er til áframeldis (Í).
- Gildrurnar veiða best fyrst þegar lyktin af beitunni er sterkust (A, F, Í). Veiðin er best þegar dimmt er (F, Í).
- Beitupokar verða að vera þannig staðsettir að ekki sé hægt að narta í þá utanfrá (A, F, Í).
- Hvítt net fælir fisk frekar frá en svart (Í).
- Mælt er með rauðum eða svörtum plasttrektum (A).

Þakkir

Tilraunir þessar voru gerðar m.a. með styrk frá Rannsóknaráði. Styrkurinn var einkum notaður til að athuga gildirur neðansjávar, til gildrugerðar og til að vinna myndefnið í myndband. Er hér með þakkað fyrir þetta mikilvæga framlag.

Þeim starfsmönnum Hafrannsóknastofnunarinnar sem unnu að gildrugerð og framkvæmd gildrutilrauna er þakkað fyrir vel unnin störf. Öllum þeim fjölmörgu utan stofnunarinnar sem tengdust tilraununum á einhvern hátt eða sýndu þeim áhuga er þakkað fyrir af heilum hug.

Björn Björnsson og Jóhann Sigurjónsson Hafrannsóknastofnuninni, lásu yfir handritið og komu með ýmsar góðar ábendingar. Sigurborg Jóhannsdóttir, Hafrannsóknastofnuninni, sló inn handrit. Er þeim öllum þakkað fyrir ágæta aðstoð.

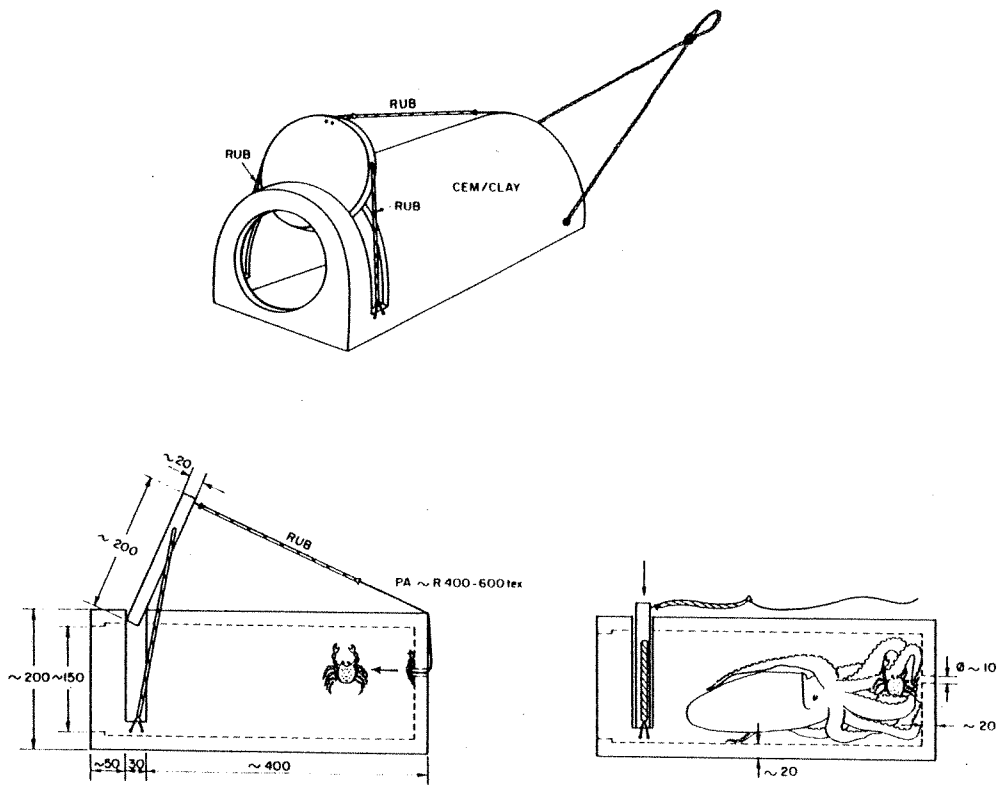
Helgi Þór Axelsson, framkvæmdastjóri Virku hf. er frumkvöðull að þessu verkefni og tók virkan þátt í framkvæmd þess. Helgi var og er óþreytandi að afla upplýsinga um gildruveiðar, einkum frá Alaska. Helga þakka ég sérstaklega ánægjulegt samstarf og viðkynningu.

Heimildir

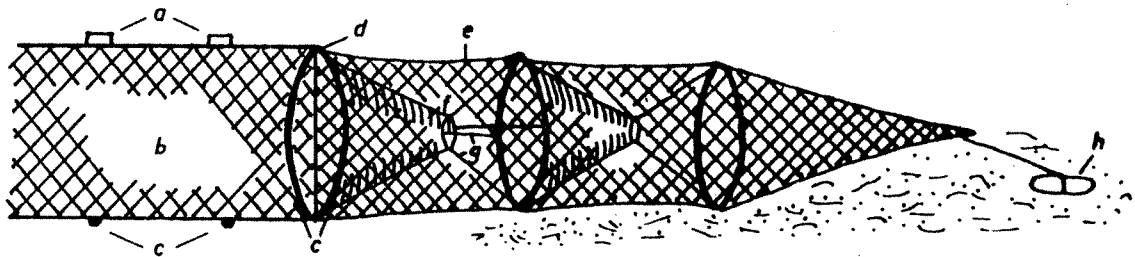
- Anon 1992: Tilraunir með fiskigildrur í Ísafjarðardjúpi lofa góðu. *Morgunblaðið* 25. nóv.
- Bjordal, A. og D. M. Furevik 1988: Full scale trials for torsk (*Brosme brosme*) and cod (*Gadus morhua*) with a collapsible fish trap. *ICES CM 1988/B:33*.
- Björn Björnsson 1995: Munnlegar upplýsingar.
- Brobak, K. 1952: Fartøy og redskap, Osló.
- FAO 1975: Catalogue of Small Scale Fishing Gear, Rome, FAO. 191 bls.
- Furevik, D. M. 1994: Behaviour of Fish in Relation to Pots. Ferno, Anders og Steina Ólsen: Marine Fish Behaviour in Capture and Abundance Estimation. 28-44. Oxford. Fishing News Books, Ltd.
- Guðni Þorsteinsson 1965: Fangmethoden in der Kabeljaufischerei. *Protokolle zur Fischereitechnik*, **9**: 288-381.
- Guðni Þorsteinsson 1992: Gagnast Alaska-þorskgildran okkur? *Fiskifréttir*, 16. október.
- Hilmar Bjarnason 1993: Síldveiðar í stauranót á Reyðarfirði og Eskifirði. *Sjómannadagsblað Neskaupstaðar* **1993**, 32-38.
- Jón P. Baldvinsson 1995: Leiðangursskýrsla um gildruveiðar á Breiðafirði. Hafrannsóknastofnunin, óbirt skýrsla
- Jón E. Sverrisson 1994: Gildruveiðar. Ritgerð í veiðitækni við Háskólann á Akureyri á haustönn, 46 bls.
- Neptun-fyrirtækið í Seattle (E. Wyman): Ýmsar upplýsingar, 1992-1995.
- Park, Y. J. 1963: Illustrated Review of Korean Fishing Gear. *Protokolle zur Fischereitechnik*, **8**: 85-130.
- Parker, D. 1991: Codfish Booming in Kodiak. *Alaska Fisherman's Journal*, 24. maí.
- Ronayne, M. 1956: The Newfoundland Cod Traps. *Canada Dept. Fisheries Trade News*. Vol. **9**, no 4 and 6 (Oct. and Dec.), 3-7.

Myndtextar

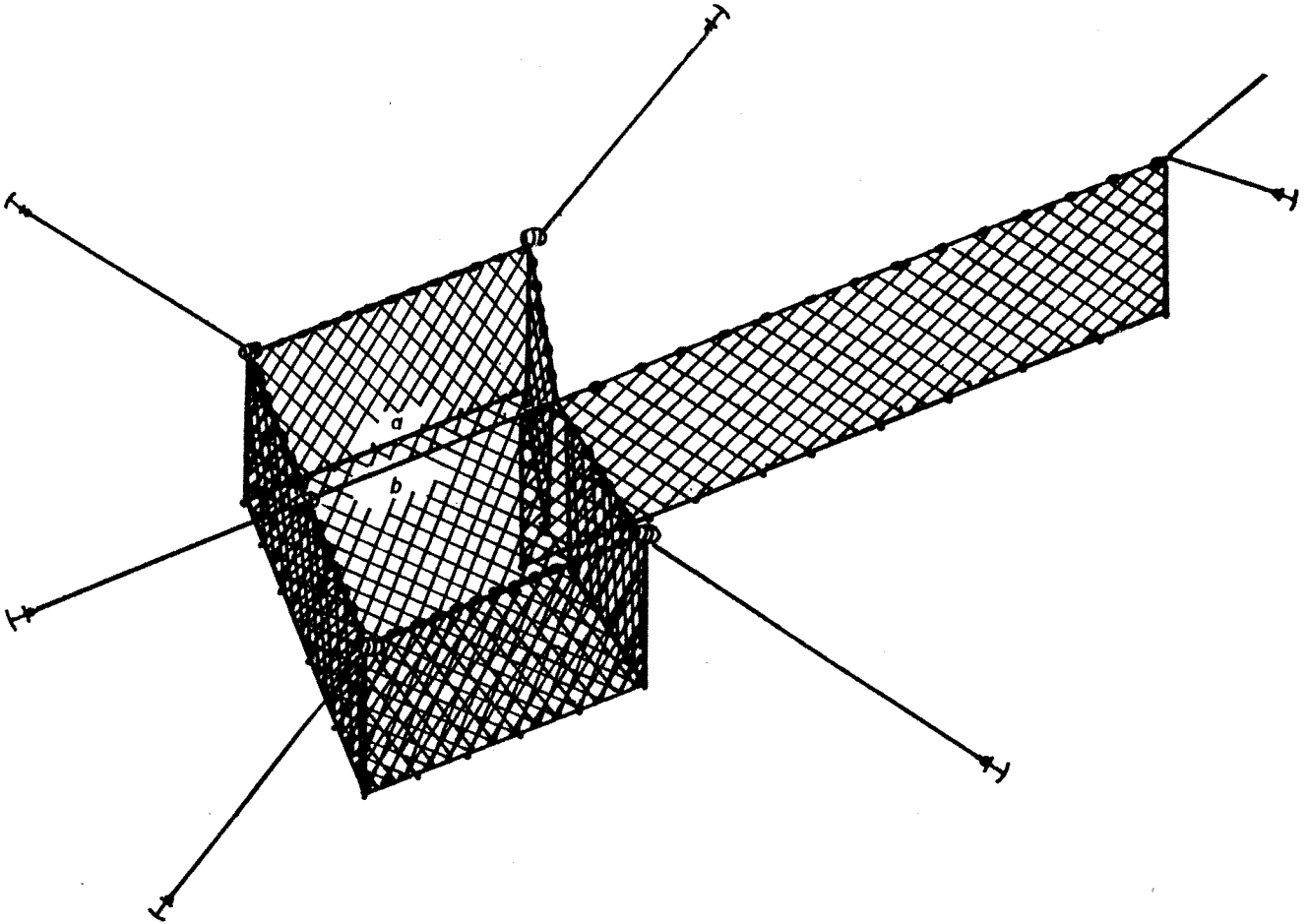
1. mynd Dæmi um sjálflokandi gildru (FAO, 1975).
2. mynd Dæmi um gildru með trektlaga opi.
Gömul þorskgildra frá Noregi (Brobak 1952).
3. mynd Dæmi um stórgildru með raufarlagu opi. Þorskgildra
frá Nýfundnalandi (Ronayne, 1956).
4. mynd Skýringarmynd af þorskgildru frá Alaska, (Furevik 1994).
5. mynd Ljósmyndir af þorskgildrum (Neptun-fyrirtækið, Seattle).
6. mynd Plasttrekt sem notuð er í inngang Alaska-þorskgildrunnar,
(Neptun-fyrirtækið, Seattle).
7. mynd Plasttrekt með þvertinum til að fá síður lúðu sem ekki má
veiða, (Neptun-fyrirtækið, Seattle).
8. mynd Lítil þorskgildra frá Virku hf. sem prófuð var í Berufirði sumarið 1995.
9. mynd Skýringarmynd af gildru með fjórum inngönguopum sem prófuð
var í Breiðafirði (Jón P. Baldvinsson, 1995).
10. mynd Skýringarmynd af gildru með tveimur inngönguopum sem prófuð var
í Breiðafirði (Jón P. Baldvinsson, 1995).
11. mynd Skýringarmynd af tvöfaldri gildru sem stuttlega var prófuð
í Breiðafirði (Jón P. Baldvinsson, 1995).



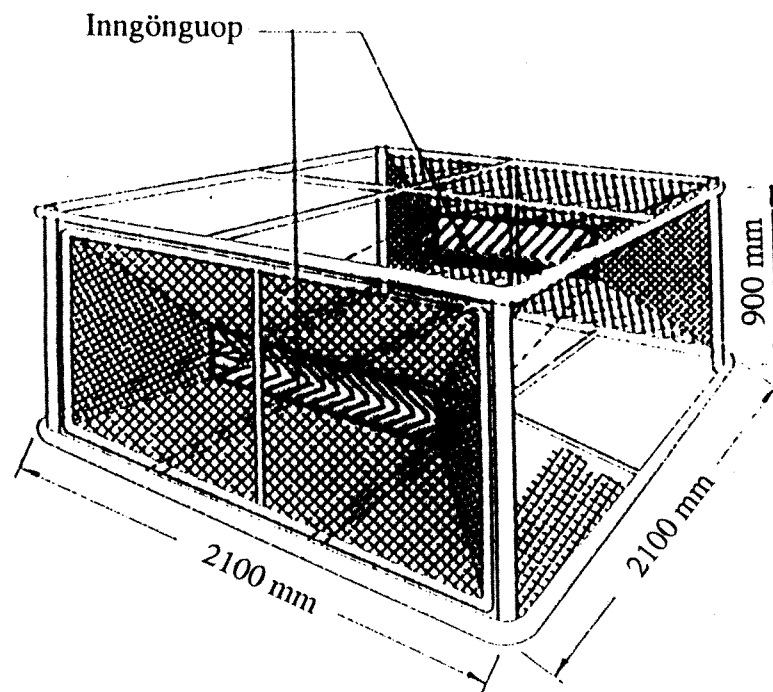
1. mynd Dæmi um sjálflokandi gildru (FAO, 1975).



2. mynd Dæmi um gildru með trektlaga opi.
Gömul þorsgildra frá Noregi (Brobak 1952).

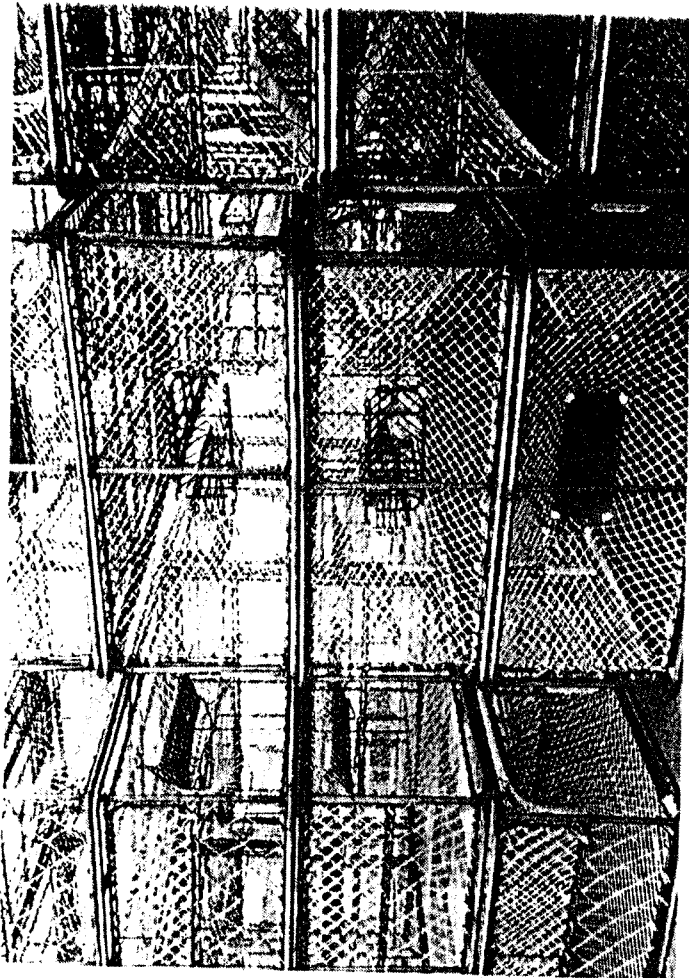
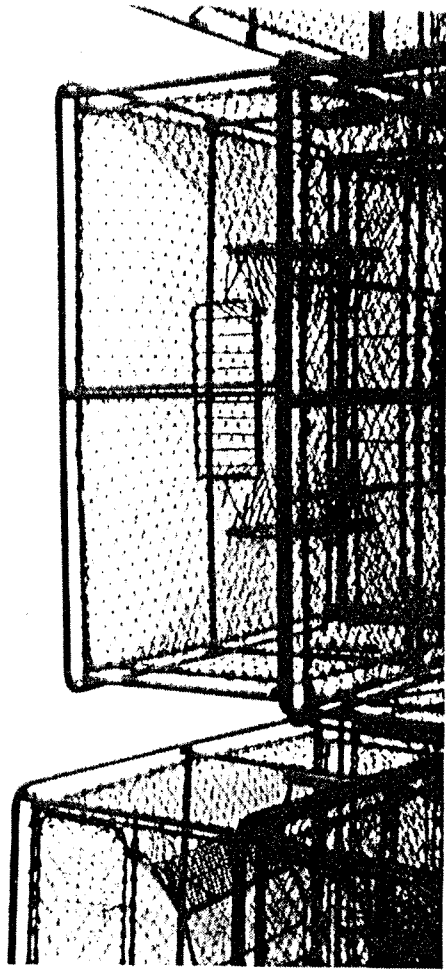


3. mynd Dæmi um stórgildru með raufarlaga opi. Þorskgildra frá Nýfundnalandi (Ronayne, 1956).

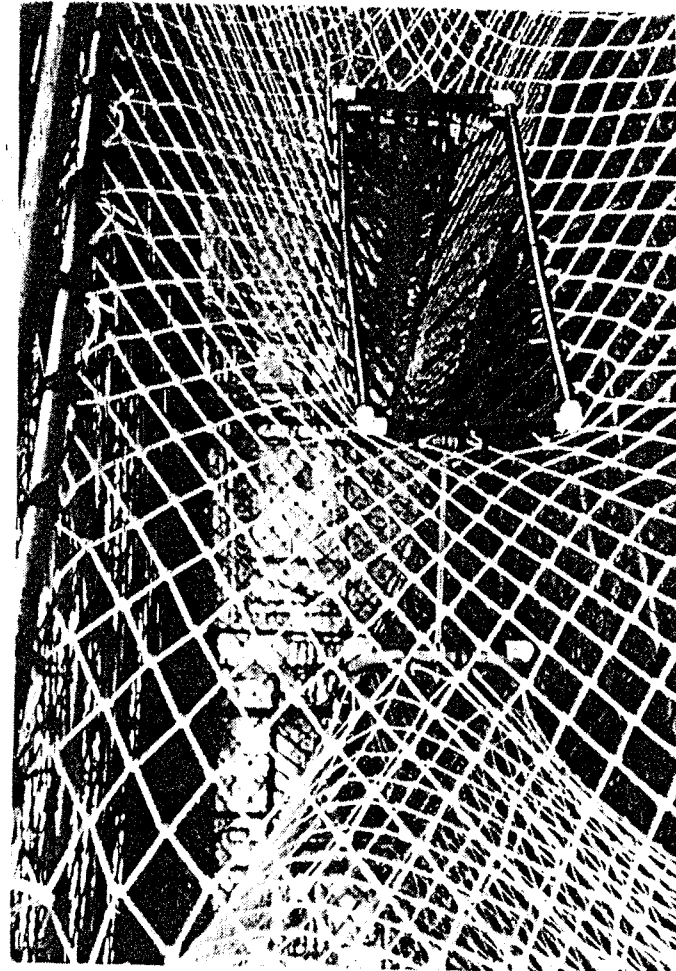
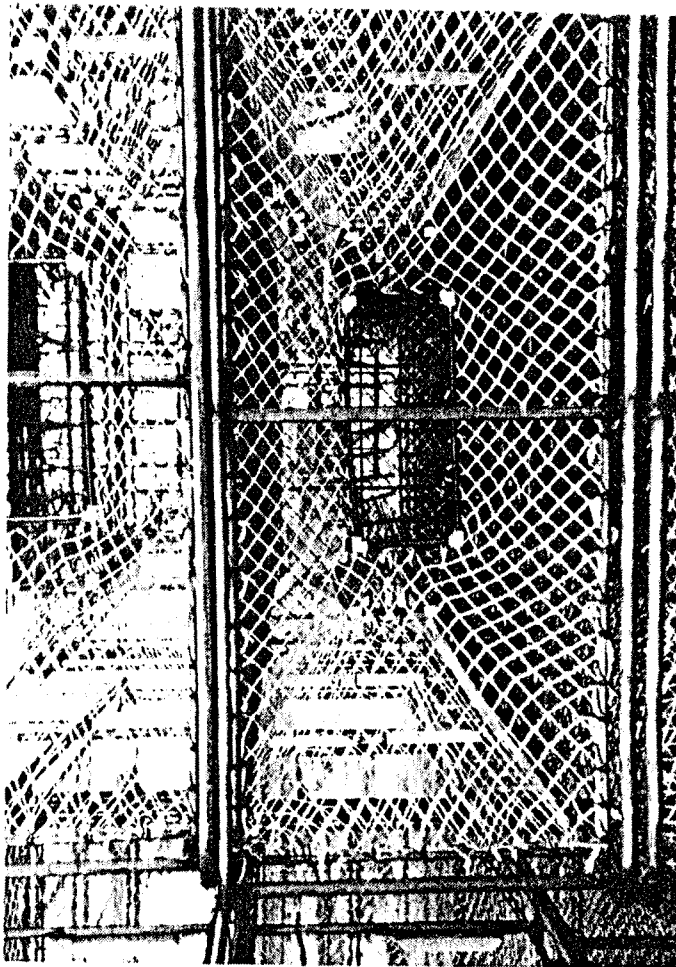


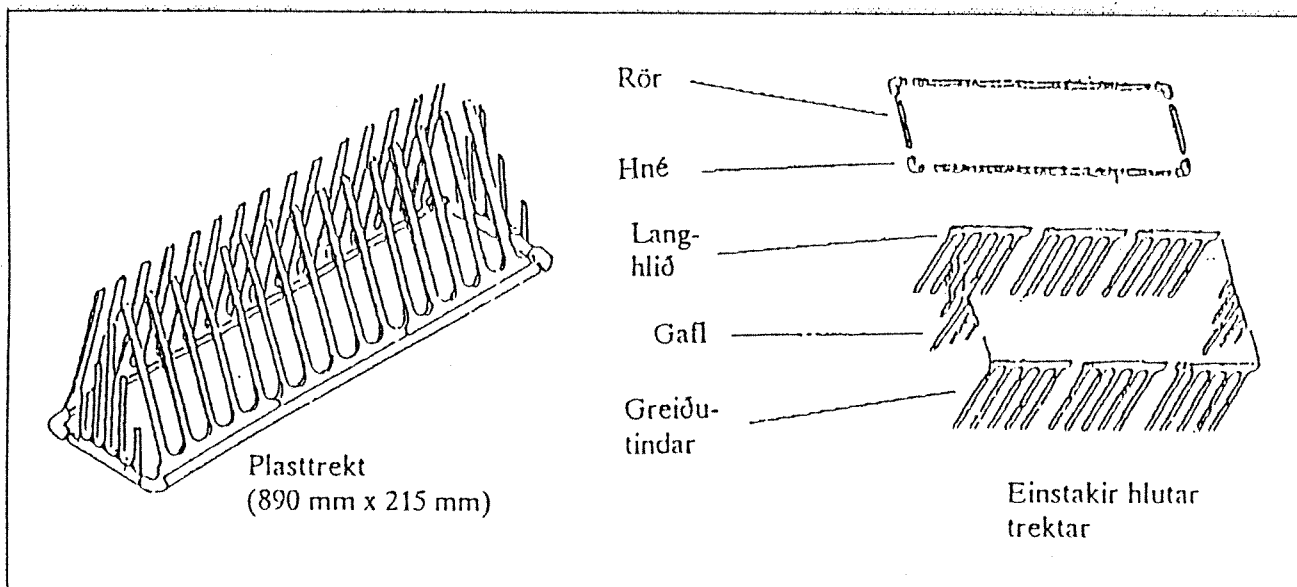
4. mynd Skýringarmynd af þorskgildru frá Alaska, (Furevik 1994).

5. mynd - Ljósmyndir af þorsgildrum (Neptun-fyrirtækið, Seattle).

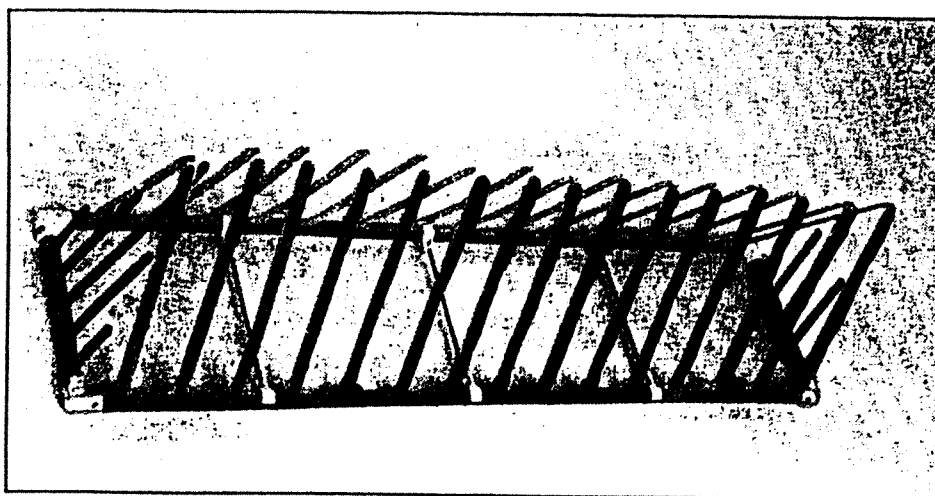


TRIPLE TUNNEL ALASKAN COD POT - 7' X 7' X 3' - 600 LB





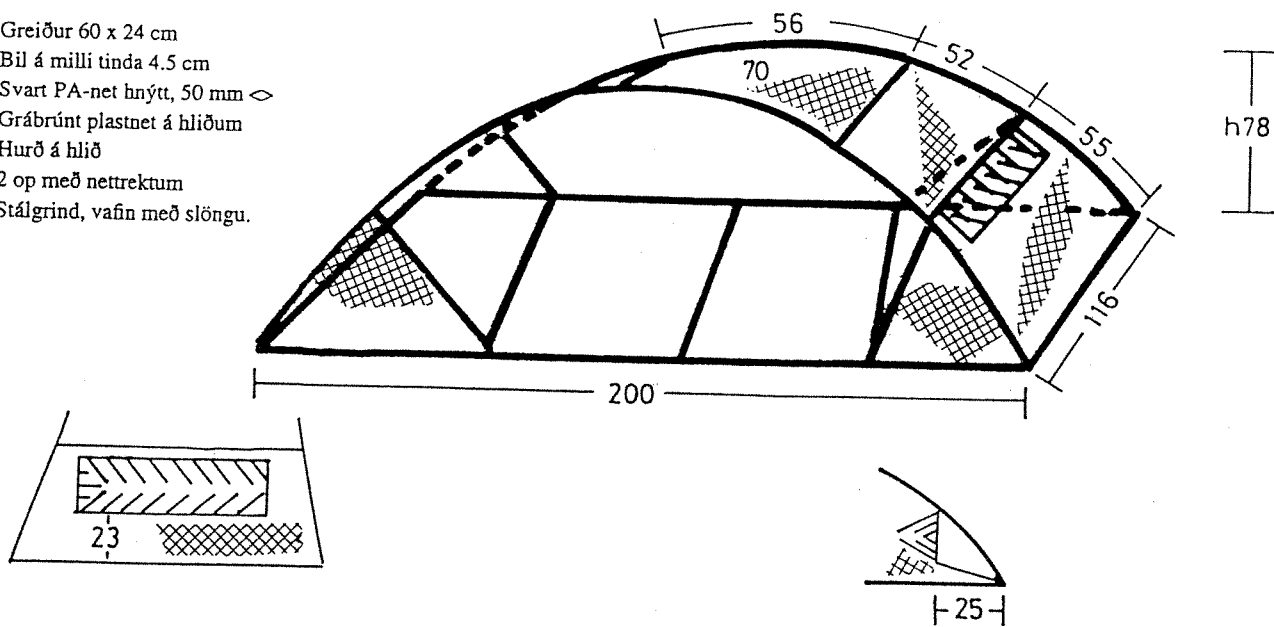
6. mynd Plasttrekt sem notuð er í inngang Alaska-þorsgildrunnar, (Neptun-fyrirtækið, Seattle).



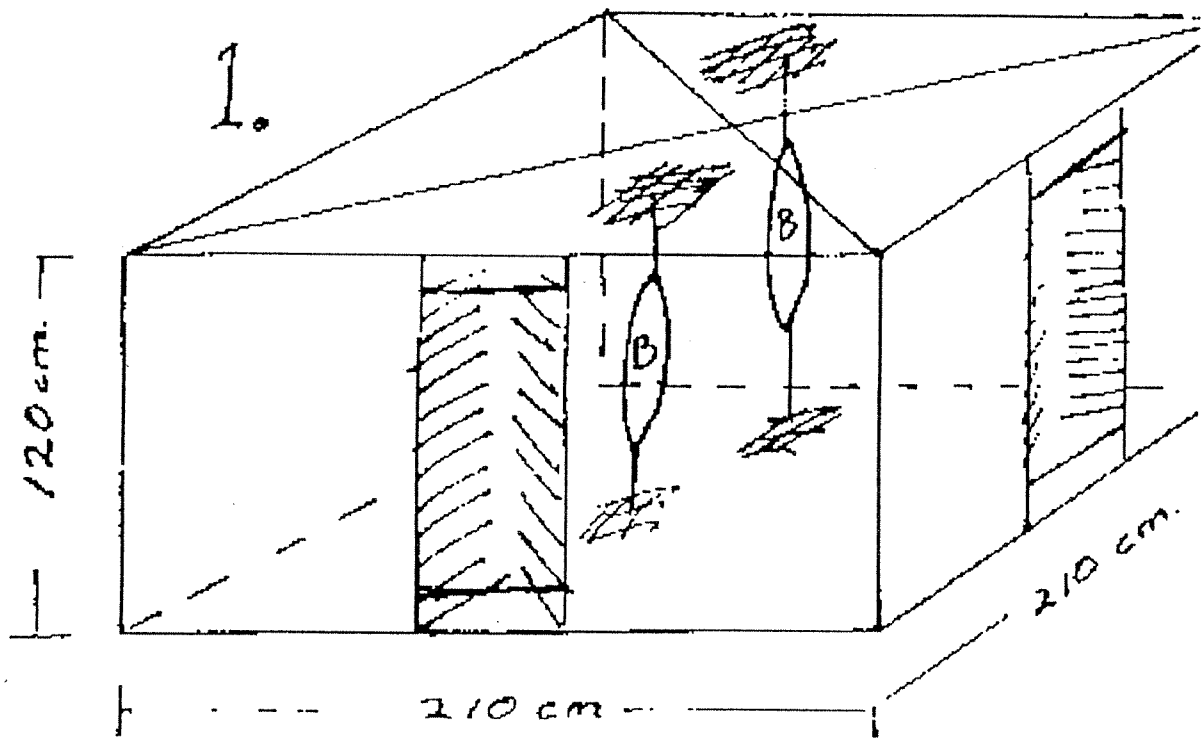
7. mynd Plasttrekt með þvertainum til að fá síður lúðu sem ekki má veiða, (Neptun-fyrirtækið, Seattle).

Gildra (1-95) frá Helga Axelssyni í D3-95

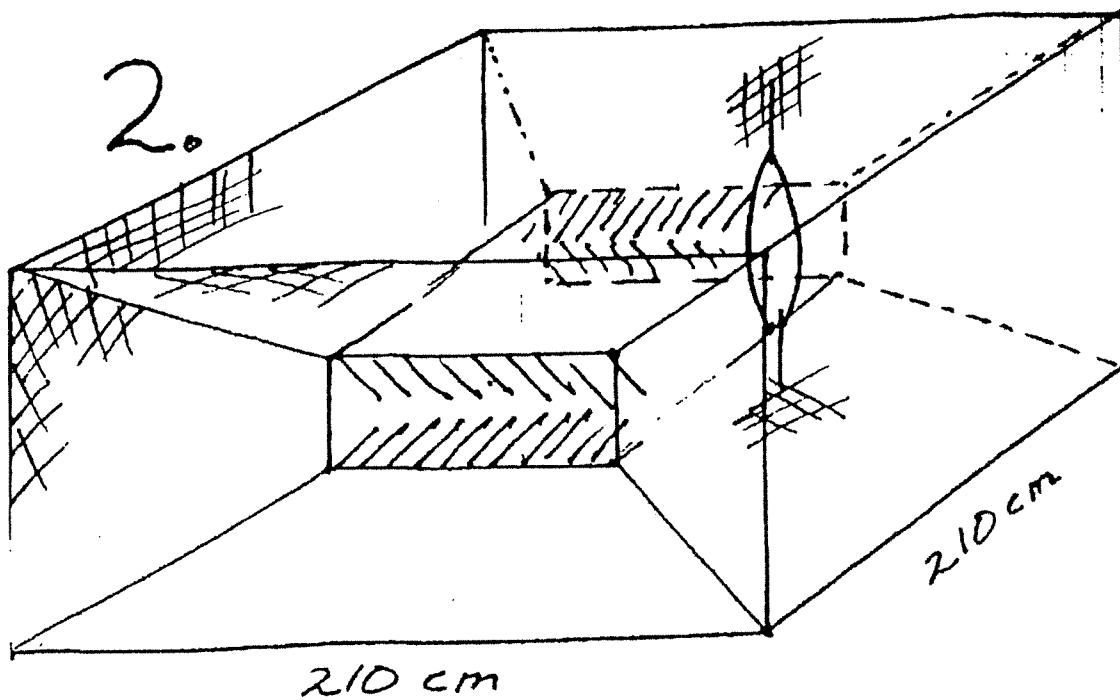
Greiður 60 x 24 cm
Bil á milli tinda 4.5 cm
Svart PA-net hnýtt, 50 mm ◊
Grábrúnt plastnet á hliðum
Hurð á hlið
2 op með nettrectum
Stálgrind, vafin með slöngu.



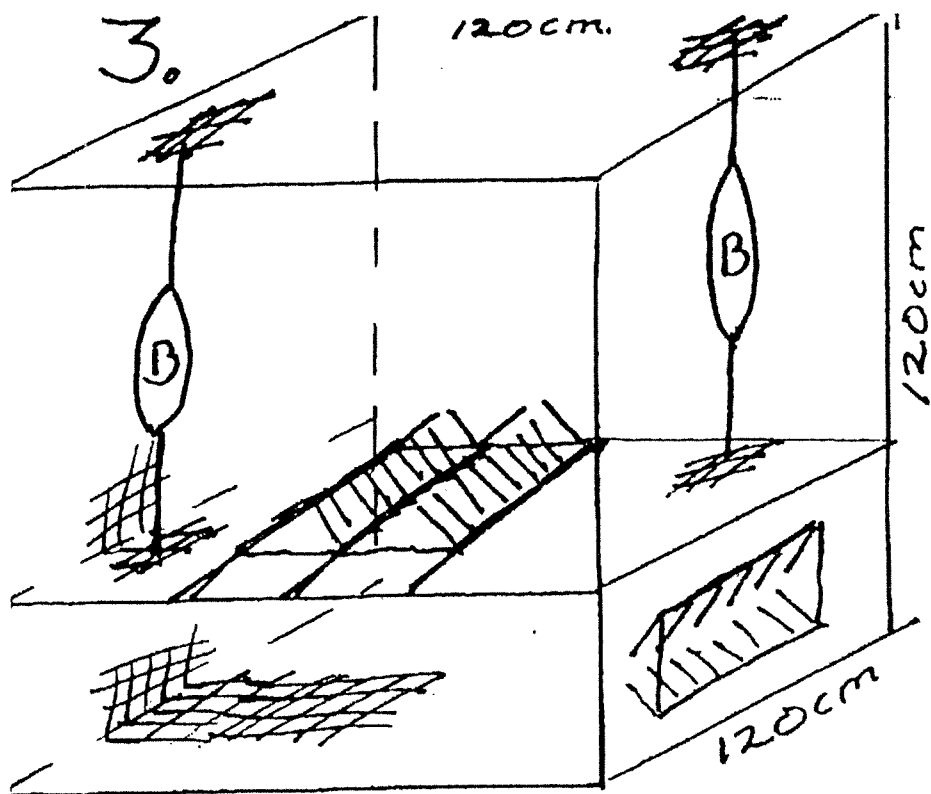
8. mynd Lítill þorsgildra frá Virku hf. sem prófuð var í Berufirði sumarið 1995.



9. mynd Skýringarmynd af gildrugetð með fjórum inngönguopum sem prófuð var í Breiðafirði (Jón P. Baldvinsson, 1995).



10. mynd Skýringarmynd af gildru með tveimur inngönguopum sem prófuð var í Breiðafirði (Jón P. Baldvinsson, 1995).



11. mynd Skýringarmynd af tvöfaldri gildru sem stuttlega var prófuð í Breiðafirði (Jón P. Baldvinsson, 1995).

